

# ION - BALANCE CHECKER

## ARS-M002ZA



### 제품사양 / Product Specifications

Category	Specifications
제품 규격 (Dimension)	65mm(W) x 55.4mm(H) x 24.3mm(D)
입력 전압 (Input Voltage)	12~24V
센서 (Sensor)	Oscillating Chopper Type(DIT)
측정 거리 (Sensing Distance)	2.5 mm (Fixed)
측정 범위 (Sensing Range)	LED 1 ON : ±10V upper ±50V under LED 1,2 ON : ±50V upper ±100V under LED 1,2,3 ON : ±100V upper
응답 속도 (Response time)	1sec
기능 (Function)	Ion Balance Check
디스플레이 (Display)	Color LED
재질 (Material)	ABS (Conductive)
통신 (Communication)	Analog output (1~5V)
사용 온도 (Ambient temperature)	10°C ~ 40°C (50~104°F)
사용 습도 (Ambient humidity)	0~60%RH (Non condensing)

※ 제품의 사양은 성능 개선을 위하여 별도의 통보 없이 변경될 수 있습니다.  
Specification is subject to change without notice for the improvement of product performance.

# HAND-HELD ELECTROSTATIC FIELDMETER

## ARS-H002ZA

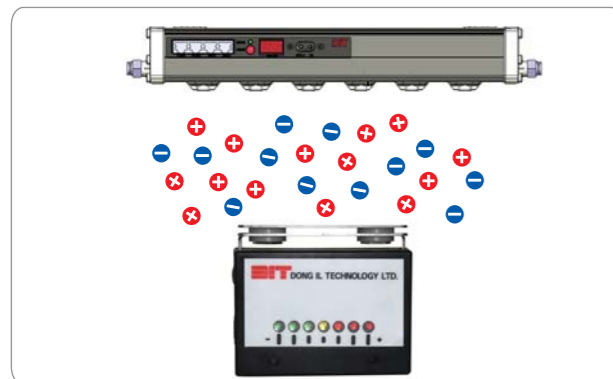


### 제품사양 / Product Specifications

Category	Specifications	
입력 전압 (Input voltage)	9V±10% (Alkaline battery use)	
센서 (Sensor)	Oscillating Chopper Type (DIT)	
측정 거리 (Distance)	25mm (±0.5mm)	
측정 범위 (Range / Autochange)	정밀모드 (Precise mode)	±2kV (±10%)
	확장모드 (Expanded mode)	±20kV (±10%)
	이온밸런스 측정모드 (Ion-Balance mode)	±300V (±10%)
해상도 (Resolution)	전위 측정모드 (Electrostatic voltage mode)	10V (-1.99kV~+1.99kV) 100V (<-20.0kV, >+20.0kV)
	이온밸런스 측정모드 (Ion Balance mode)	1V
응답 속도 (Response time)	1sec	
디스플레이 (Display)	HTN-LCD	
통신 (Communication)	USB communication	
사용 온도 (Ambient temperature)	10°C ~ 40°C (50~104°F)	
사용 습도 (Ambient humidity)	0~60%RH (Non condensing)	

※ 제품의 사양은 성능 개선을 위하여 별도의 통보 없이 변경될 수 있습니다.  
Specification is subject to change without notice for the improvement of product performance.

### 제품장점 / Advantages



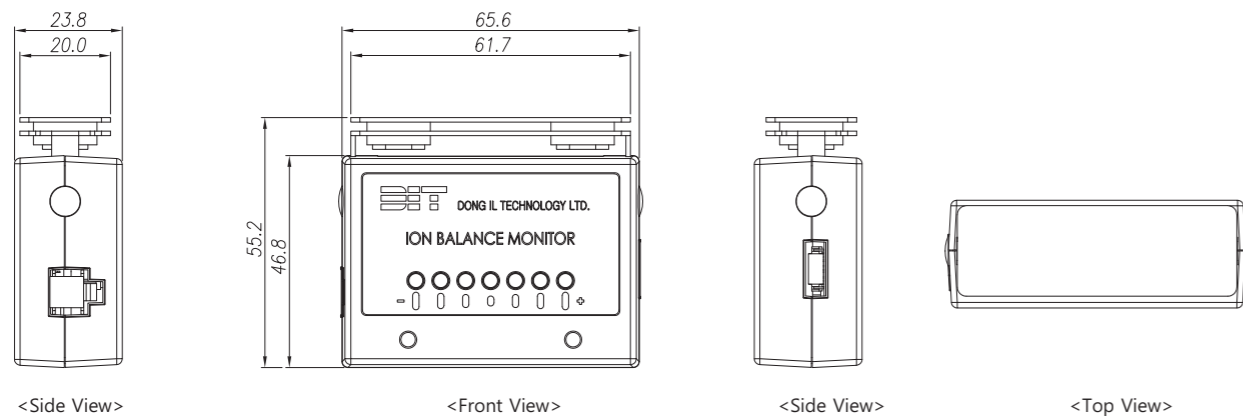
Ionizer 하단, 제품이 지나는 거리에서 Ion-balance 편향 여부/정도 측정  
Monitoring Ion-balance, installing close to the object.



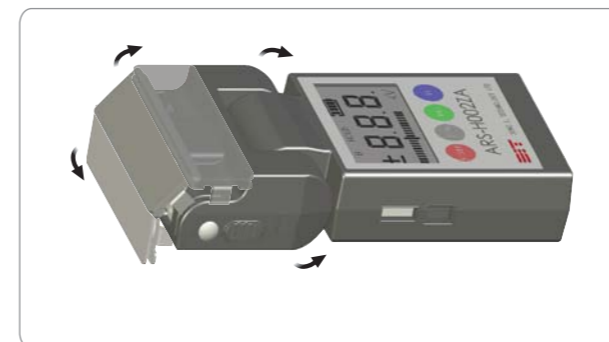
측정 데이터와 비례하는 아날로그 신호가 출력되므로, PLC등의 외부 제어모듈과 연동하여 관리 가능.

Connectable to external control module(PLC) by analog signal proportional to a measured data.

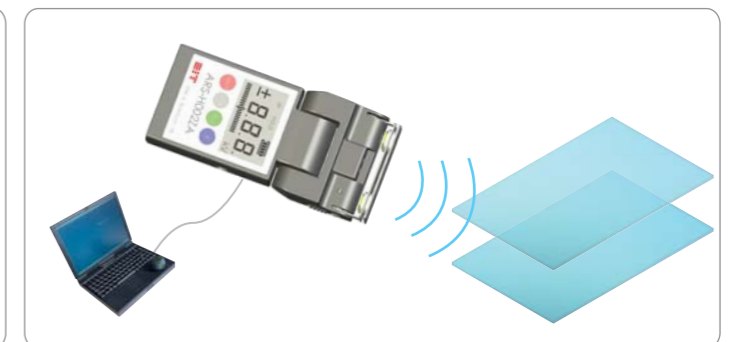
### 제품외관도 / Dimensions



### 제품장점 / Advantages



헤더부 회전기능 / 이온 플레이트 회전구조로 측정 편리성 강화.  
Rotatable header makes measuring electrostatic more convenient in anyplace.



PC와 연결하여 실시간 모니터링 / 저장 가능. (USB포트를 이용하여 측정값 전달)  
Real time monitoring and data logging in computer through a USB port.

### 제품외관도 / Dimensions

