

ION BLOWER

AMF-AE Series



제품사양 / Product Specifications

Category	Specifications		
입력 전압 (Input voltage)	AC 100-240V 50/60Hz or DC 24V± 10%		
입력 전류 (Input current)	1 Fan	2 Fan	3 Fan
	DC 1.5A	3A	4.5A
	110 AC 610mA	1220mA	1830mA
	220 AC 250mA	500mA	750mA
방전 전압 (Emitter voltage)	±5.5kV(±5%)		
소모 전력 (Power consumption)	MAX. 123W [on 3-Fan]		
출력 주파수 (Output frequency)	10 ~ 50Hz		
이온 발생 방식 (Ion generating method)	Corona discharge		
전압 인가 방식 (Voltage application method)	Pulsed AC		
재질 (Material)	Body : ABS / Emitter Pins : Tungsten		
방전핀 교체 (Emitter replacement)	Replaceable		
이온 밸런스 (Ion balance)	Under average ±30V		
제전 거리(Coverage distance)	200mm ~ 1500mm		
풍량 (Air Volume)	Max. 6.425 m ³ / min (LEVEL5)		
기능 (Functions)	Ion on/off, RS485 connect, Password PLC 신호조정, 방전핀 자동 청소, 동작주파수, Fan-Speed, Ion-Balance		
오존 발생량 (Ozone generation)	Under 0.05ppm		
사용 온도 (Ambient temperature)	0°C ~ +50°C (32~122°F)		
사용 습도 (Ambient humidity)	35~65%RH (No Condensation)		

※ 제품의 사양은 성능 개선을 위하여 별도의 통보 없이 변경될 수 있습니다.
Specification is subject to change without notice for the improvement of product performance.

제품장점 / Advantages

방전핀 자동 청소 기능 내장으로 유지보수에 대한 편리성 증대
Easy maintenance with auto cleaning function for emitter pin



제품 컨트롤러 원터치 버튼을 이용한 자동 청소기능 실행 가능.
Auto tip cleaning function by one-touch button on controller.

본체 메뉴 설정을 통한 일(DAY) 단위 자동 주기 청소 기능 탑재.
Auto tip cleaning function can be operated on a daily basis by setting menu.

PLC / RS485를 이용한 원격 청소기능 동작 가능.
Remote control of auto pin cleaning function is available with PLC / RS485 communication.

탈착형 방전침 Ass'y 구조로 방전핀 교체 편리성 증대 / Easy replacement with removable emitter pin



140mm Fan 사용으로 최대 풍량[1Fan 기준]
6.425m³/min까지 사용 가능[4단계 조절 가능]
Air volume can be adjusted up to 6.425 m³/min(per 1 fan) by using 140mm Fan [4 levels].

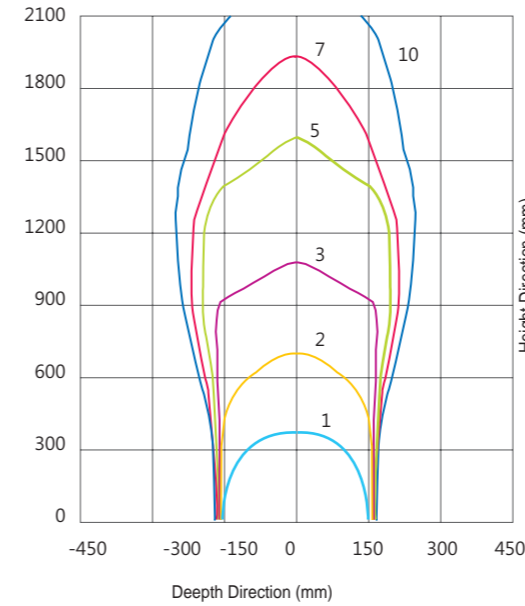
Auto-Balance 회로 내장으로 핀의 오염 및 마모에도 제전 성능의 장기간 유지 가능.
Stable performance for long period in spite of pollution, wear and tear on emitter pin by using auto-balance circuit.

PLC / RS485 통신을 통한 원격 조정 기능.
Remote control is available with PLC / RS485 communication.

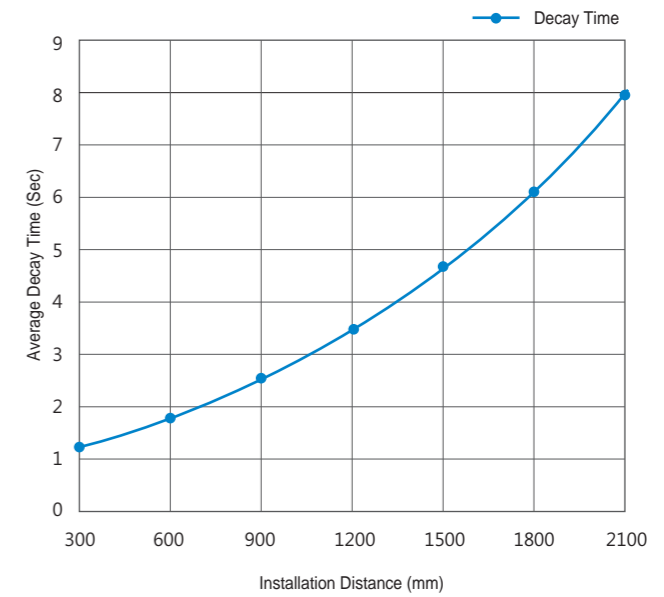
간편한 유지 보수 및 청소.
Easy Maintenance & Cleaning.

ION BLOWER

제품성능 / Product Performances



Air volume: Max 6.425m³/min, Capacity : 20pF, Frequency : 30Hz
Charged plate dimensions : 150mm x 150mm, Measurement condition : 1kV → 0.1kV

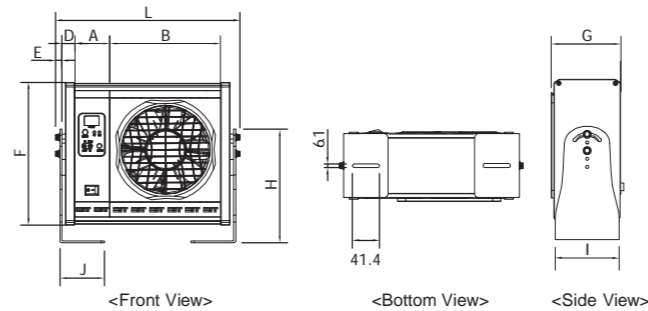


※ 상기 성능그래프는 당사 실험실 기준입니다. (This graph is based on our laboratory environment testing.)

제품외관도 / Dimensions

(Unit : mm)

* Single type



Category	Code	Length	Remarks
Contoller	A	54.6	
	B	170.0	
	C	56.6	
	D	18.6	
	E	9.6	
Height	F	217.8	
Width	G	106.1	
Bracket Height	H	173.6	
Bracket Width	I	97.5	
Bracket Depth	J	68.0	

Category	Code	Length
Blower Lengh	L	1-Fan 262
		2-Fan 432
		3-Fan 602

* Multi-Fan Type (Example:2-fan) Customized configurations

