

# 사용설명서

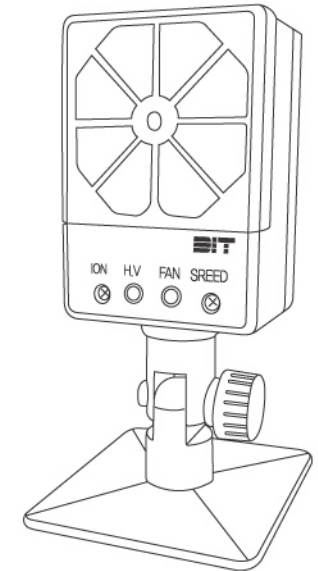
## ION BLOWER SF-40A

### 품질보증서

본 제품은 엄격한 품질 관리 및 검사 과정을 거쳐 제조하였으며,  
제조상의 결함이 없는 제품으로 제품 출고일부터 1년간 보증합니다.

- (1) 당사는 보증 기간동안 제조업체 /공급자 측의 과실로 인하여 제품에 결함이 발생한 경우 무상으로 수리하거나 결함 있는 부품을 교체해드립니다. 단, 부적합한 관리 및 환경, 취급, 혹은 사용 매뉴얼 및 제품 구매자와 당사 간에 특별히 결정된 사항 이외의 부적합 사용 등으로 인하여 발생한 제품의 하자, 당사 제품상의 결함이 아닌 구매자의 장비 및 소프트웨어 설계등과 같은 요인으로 인하여 발생한 하자, 당사의 직원이 아닌 타인에 의한 개조 및 수리로 인하여 결함이 발생한 경우, 화재, 지진, 홍수, 또는 비정상 전압과 같은 외부적인 요인에 의하여 결함이 발생한 경우에는 당사에서는 일체 책임지지 않습니다.
- (2) 당사는 제품의 사용과 관련하여 여러 조언을 해 드릴 수 는 있으나, 이는 추천일 뿐이며, 구매자는 자기 책임 하에 제품의 사양을 충분히 이해하여 사용해 주시기 바랍니다. 당사는 구매자의 제품 사용으로 인해서 발생된 피해에 대해서는 일체 책임지지 않습니다.
- (3) 구매자에게 제공된 제품과 견본품들은 일반 산업용으로 설계 및 제조되었으므로, 인체나 재산에 심각한 영향을 끼칠 수 있는 용도로 사용해서는 안됩니다. 또한, 당사에서 공급한 제품의 고장이 원인이 되어 발생한 기타 직, 간접적 손실이나 피해(장비 파손, 사업 기회 및 수익상의 손실 등에 대해서는 일체 책임지지 않습니다.

당사 제품은 전문적인 기술을 필요로 하는 제품으로 사용 중 해결할 수 없는 문제가 발생된 경우 본사 또는 대리점으로 문의하여 주시기 바랍니다.



제품 사용하기 전 반드시 본 사용설명서를 읽어보신후 사용하기 바랍니다.  
본 제품은 DC 24V 전용전원을 사용합니다.  
전압을 확인하신 후 케이블을 연결하여 주십시오.

CONTENTS

제1장\_제품의 특징

1.1 SF-40A 제품 특징 ..... 03  
 1.2 SF-40A 제전 성능 ..... 03  
 1.3 SF-40A 제품 구성 ..... 04  
 1.4 각 부의 명칭 및 기능 ..... 05

제2장\_제품의 설치

2.1 설치 적용 ..... 06  
 2.2 제품 조립 및 설치 방법 ..... 07  
 2.3 설치 순서 ..... 07  
 2.4 설치 시 주의사항 ..... 08

제3장\_제품의 사용

3.1 사용 방법 ..... 08  
 3.2 사용 시 주의사항 ..... 09  
 3.3 외관 청소 및 손질 방법 ..... 09

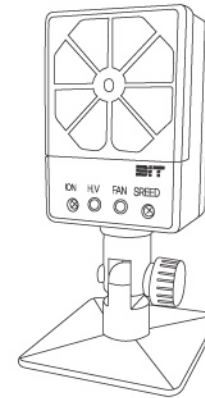
제4장\_제품의 규격

4.1 제품 외관 ..... 10  
 4.2 제품 규격 ..... 11

APPENDIX

제1장\_제품의 특징

1.1 SF-40A 제품 특징



(주동일기연 제전기를 구입하여 주셔서 진심으로 감사 드립니다.

본 제품은 전기적인 코로나 방전에 의해 발생하는 이온으로부터 대전체의 정전기를 중화 시키는 장치이며, 본 제품은 사용이 매우 용이하여 어떠한 장소라도 쉽게 설치가 가능합니다.  
 풍량과 풍향은 쉽게 조절이 가능하도록 되어 있으며, 사용 조건에 따라 이온 밸런스를 조절할 수 있는 장점을 가지고 있습니다.

◀ 그림 1. SF-40A 제품 외관

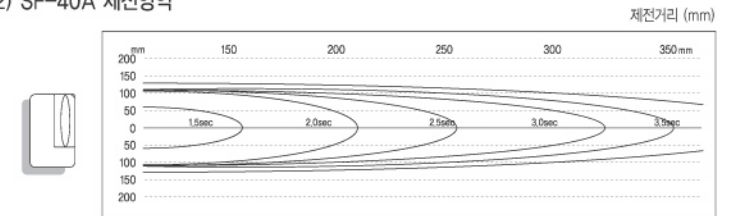
1.2 SF-40A 제전 성능

1) SF-40A 제전 거리에 따른 제전시간

Distance(cm)	Decay Time(sec)
10	1 sec
15	1.5 sec
20	2.0 sec
30	3.0 sec

- Decay Time : ±1000V to ±100V
- Charge Plate Capacitance : 20pF
- Ambient Conditions : 25°C, 45%RH

2) SF-40A 제전영역



### 1.3 SF-40A 제품 구성

사용하시기전에 반드시 구성품들을 확인하시기 바랍니다.

**1** 본체, 브라켓 A(기본형) & B(보조형)

**2** 전원 케이블

DC 24V, 4-pin I/O 전원공급 연결 케이블로 1500mm가 제공됩니다.

**! 주의** 전원연결 시 반드시 케이블의 색상을 참조하시기 바랍니다.  
전기적 충격을 피하고 확실한 정전기 제어를 위해서 접지 케이블을 연결하여 접지하여 주십시오.

**3** Screws (4개)

본 제품에 제공되는 Screw들의 형태는 그림과 같습니다.

**! 경고** 제품 조립 및 설치 시 적용되는 Screw를 확인하시기 바랍니다.

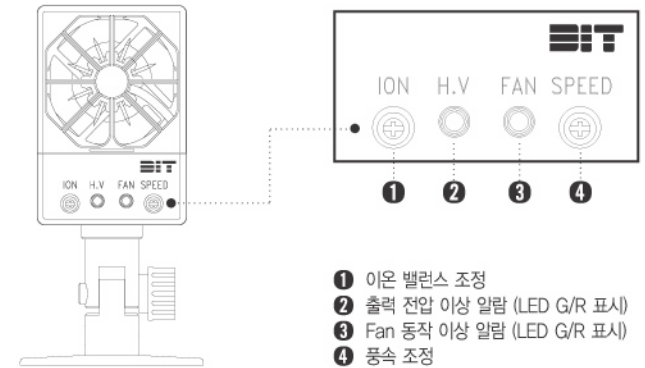
**4** DC 아답터 (별도구매)

**5** 사용설명서 (Download from website)



### 1.4 각 부의 명칭 및 기능

#### 1.4.1 기능 표시



- 1** 이온 밸런스 조정
- 2** 출력 전압 이상 알람 (LED G/R 표시)
- 3** Fan 동작 이상 알람 (LED G/R 표시)
- 4** 풍속 조정

#### 1.4.2 표시 및 조작 기능 (전면)



**1** 이온 밸런스 조정

제품의 전원을 On 시킨 후 1분이 지난 후 제품의 이온밸런스를 확인하여 주시고, 조정이 필요할 시 좌, 우로 돌려 조정하여 주십시오.

**2** 출력 전압 이상 알람 (LED G/R 표시)

이온의 발생 상태를 표시합니다.

LAMP	Red	Green	Check
HV	NG	Good	Ion Emission

**3** Fan동작 이상 알람 (LED G/R표시)

FAN의 동작 상태를 표시합니다.

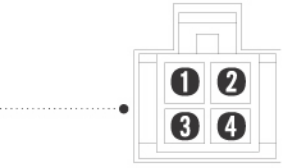
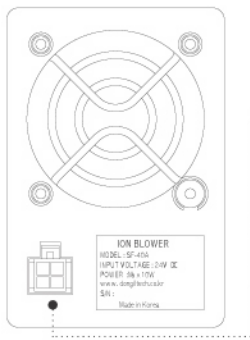
LAMP	Red	Green	Check
FAN	NG	Good	Fan Status

**4** 풍속 조정

Fan의 풍속을 높이는 경우 시계방향으로 십자드라이버를 이용하여 돌려 주십시오.  
Fan의 풍속을 줄이는 경우 반시계 방향으로 돌려주십시오.

1.4 각 부의 명칭 및 기능

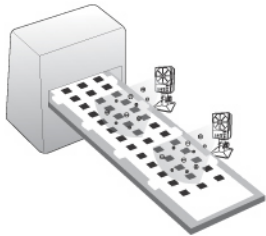
1.4.3 후면 입출력 결선



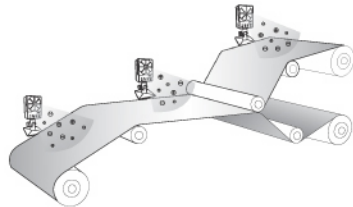
코드번호	설 명	결선색상
1 본체	Ground	Black
2 HVA	High Voltage Alarm Signal	White
3 FANA	Fan Alarm Signal	Yellow
4 DC	+24VDC 24V Power Supply	Red

제2장\_제품의 설치

2.1 설치 적용



- 반도체/LCD 제조 공정
- 휴대폰 제조 공정

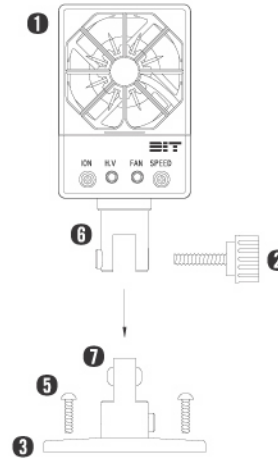


- Film 제조 공정
- BLU 제조 공정

기타 정전기 제어가 요구되는 전자 산업 전반에 적용 가능

2.2 제품 조립 및 설치 방법

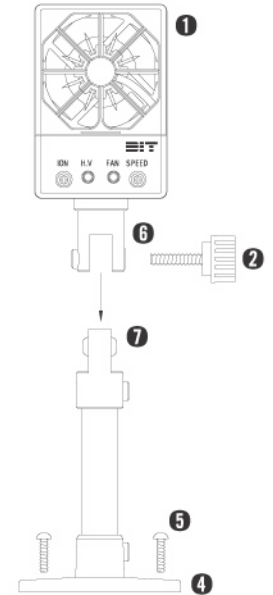
2.2.1 브라켓 A (기본형) 조립



- 1 본체
- 2 원형손잡이(노브)
- 3 브라켓A (기본형)
- 4 브라켓B (보조형)
- 5 Screw
- 6 노브홀더A
- 7 노브홀더B

▲ 그림 1. SF-40A 기본 브라켓 제품 연결  
▶ 그림 2. SF-40A 보조 브라켓 제품 연결

2.2.2 브라켓 B (보조형) 조립



2.3 설치 순서

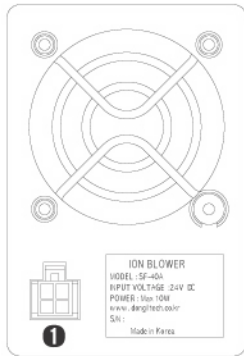
- 1 본 제품은 작업대 상단이나 기계에 설치하고 제품과 대전물 사이에 방해물이 없도록하여 설치 하십시오.
- 2 접지 케이블은 뒷면 우측의 스크류에 연결되게끔 되어 있습니다.
- 3 전원은 공급되는 케이블에 DC24V를 연결하여 사용하시기 바랍니다.
- 4 별도로 공급된 아답터를 사용할 경우, 커넥터를 제품에 연결 한 후, 아답터의 플러그를 AC 정격 전원(110~220V) 콘센트에 연결하면 동작됩니다.
- 5 제품에 전원이 들어 가면 약 0.5초 동안 램프가 적색으로 있다가 녹색으로 변환됩니다. 녹색 램프가 점등되면 이온 방출 영역 내에 대전된 물체의 정전기는 제거됩니다.

### 2.4 설치 시 주의사항

- 1 안전을 위해 금속이나 와이어 등 이물질이 가까이 놓지 마십시오.
- 2 동작 중에는 제품의 위치를 바꾸거나, 전극 청소 및 제품을 만지지 마십시오.
- 3 제품을 설치한 곳에는 물, 기름, 먼지를 제거하시고, 고온(50°C), 고습(R.H. 70%)을 피하십시오.

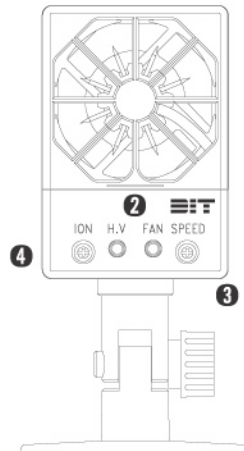
## 제3장\_ 제품의 사용

### 3.1 사용 방법



- 1 전원 케이블을 4Pin I/O 커넥터에 연결하여 DC24V 전원을 공급하십시오. 그리고, 전원 공급케이블에 연결된 접지선으로 접지시켜 주십시오.

- 2 H.V와 Fan LED가 녹색으로 제품이 동작되고 있음을 확인하십시오.
- 3 설치한 장소에 적합한 FAN의 풍속을 조정하여 주십시오.
- 4 본 제품의 이온밸런스 상태가 ±10V이내에서 동작되는지를 확인한 후 범위를 벗어난 경우 이온밸런스를 조정하여 사용하십시오.

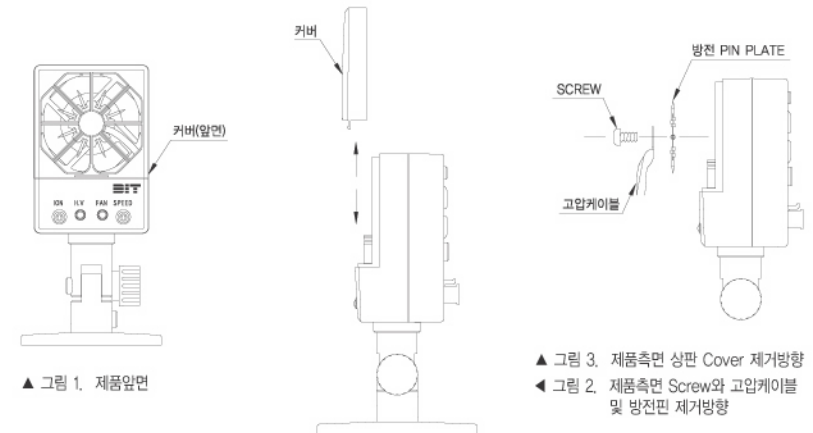


### 3.2 사용 시 주의사항

- 1 전원 확인(DC24V) 후 연결하십시오.
- 2 고전압이 발생되므로 동작중에 제품을 만지거나 송풍구 팬 부위를 신체 또는 이물체로 접촉 하지 마십시오.
- 3 화학 약품 일반 세제 등으로 손질하지 마십시오.
- 4 정전기 제거 이외의 용도로 사용하지 마십시오.
- 5 동작중에 제품과 거리를 유지하고 송풍구 앞에서 오랫동안 호흡을 하지 마십시오.
- 6 본체가 떨어지는 일이 없도록 고정물에 확실히 고정 하십시오.
- 7 어린이의 손이 닿지 않는 곳에 설치 하십시오.
- 8 화기, 직사광선 및 먼지 등이 많은 곳을 피해 설치하십시오.

### 3.3 외관 청소 및 손질 방법

- 1 방전핀 청소를 위해서는 아답터를 콘센트에서 분리하여 전원을 차단 한 후 양손으로 커버의 옆면을 가볍게 누르고 위로 당기면서 빠신 후 이물질을 제거하여 주십시오. 또한, 브러쉬나 면봉에 알코올을 묻혀서 청소 할 것을 권장합니다.
- 2 그림 3과 같이 십자형 드라이버로 왼쪽으로 돌려 Screw를 제거하여 주신 후 고압케이블과 방전핀 Plate를 분리하여 주십시오.
- 3 방전핀 청소 시 핀에 지문이 묻지 않도록 하여 주시고 브러쉬나 알코올을 묻힌 면봉으로 청소하여 주십시오.
- 4 청소를 마치신 후에는 제품을 분리했던 반대의 순서로 제품을 연결 하신 후 다시 사용하여 주십시오.



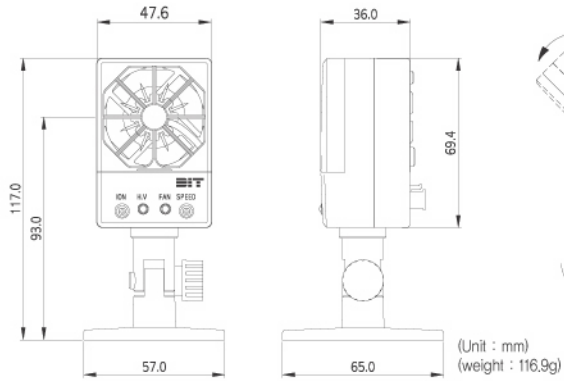
▲ 그림 1. 제품앞면

- ▲ 그림 3. 제품측면 상판 Cover 제거방향
- ◀ 그림 2. 제품측면 Screw와 고압케이블 및 방전핀 제거방향

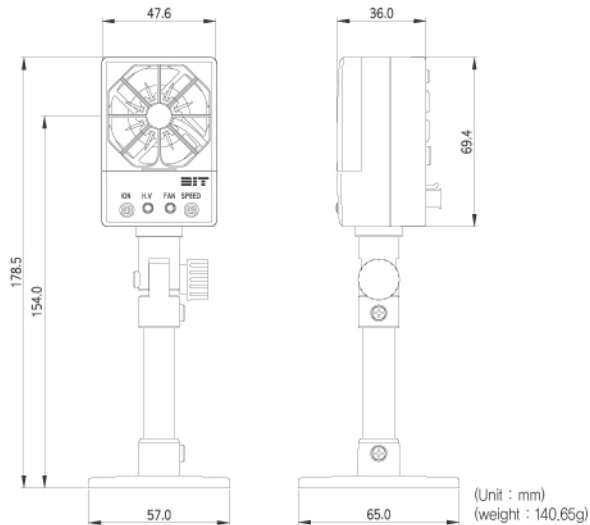
## 제4장\_ 제품의 규격

### 4.1 제품 외관

A. 브라켓 A(Standard-length)



B. 브라켓 B(Extended-length)



### 4.2 제품 규격

항 목	특 성
본체크기	46mm(W) x 68,5mm(H) x 36mm(D)
입력전압	DC 24V
입력전류	0,15A(Max)
이온 발생 방식	고주파 AC
방전핀	텅스텐, 티타늄
출력전압	5.5kVp-p
이온 밸런스	± 10V
제전시간	1.5sec at 15cm
풍량최대	0.27m <sup>3</sup> /min(Max)
오존 발생량	0,05ppm 이하
표시기능	고전압 이상 LED(G/R), Fan 이상 LED(G/R) 녹색(G) : 정상동작, 적색(R) : 동작이상
조정 기능	Fan Speed(수동조정), 이온 밸런스(수동조정)
사용주위온도	0℃ ~ +50℃
사용주위습도	35 ~ 65%RH(결로되지 않을것)
중 량	약 116.9 g(Bracket A)
이답터	외장형

#### ① 측정 조건

Decay Time
±1000V to ±100V
Charge Plate Capacitance
20pF
Ambient Conditions
25℃, 45%RH

제품에 관련된 자세한 정보를 필요로 하신다면 (주)동일기연에 연락하여 주십시오.

② SF-40A 제품의 최적 설치 거리는 150mm입니다.

③ 제품 본체의 높이는 브라켓을 연결하지 않은 것으로 제시되었습니다.

\* 제품 성능개선을 위하여 제품의 사양은 별도의 통보 없이도 변경될 수 있습니다.

## APPENDIX

### 1. 작동 이상 시 확인 사항

증 상	확 인 사 항
LED나 Fan이 동작하지 않을때	전원플러그 연결 상태 확인 후면 전원연결 케이블이 연결 상태 확인 제품의 상태를 확인 후에도 동작이 되지 않을 시 고객센터로 문의
H.V LED가 적색으로 점등되었을때	전원연결 후 5sec 경과 시에도 이온 발생 유무를 확인 할 수 없을 때 고객 지원팀으로 문의
FAN LED가 적색으로 점등되면서 FAN이 동작하지 않을때	고객 지원팀으로 문의
송풍 시 비릿한 냄새가 날때	고압 발생 시 나는 일반적인 냄새입니다.
송풍 시 타는 냄새가 날때	즉시 전원케이블을 뽑고 고객 지원팀으로 문의